



Hydraulik
Wegeventile mit Kolbenlängsschieber
2. Generation
 Unterplattenanbau Nennweite 4; 6; 10
 Nenndruck 32 MPa
 Bezeichnung Technische Forderungen

TGL
26223/60
 Gruppe 135575

Гидравлика Распределители с цилиндрическим продольным золотником 2. Поколение номинальное давление 32 МПа монтаж на плитах условный проход 4; 6; 10 обозначение технические требования

Hydraulics Directional Control Valves Spool-Type Nominal Pressure 32 MPa 2. Generation Subplate Mounting Size 4; 6; 10 Designation Technical Requirements

Deskriptoren: **Hydraulikgeraet; Wegeventil; Kolbenlaengsschieber; Unterplattenanbau; Technische Forderung**
 Umfang 29 Seiten

Verantwortlich/bestätigt: 30. 1. 1987, VEB Kombinat ORSTA-Hydraulik Leipzig

Verbindlich ab 1. 10. 1988

1-10) Lizenz-Nr. 785 - 321/88 ST 1111
 Verlag für Standardisierung - Bezug: Standardversand, 7050 Leipzig, Postfach 1068

1. BEZEICHNUNG

Maße in mm

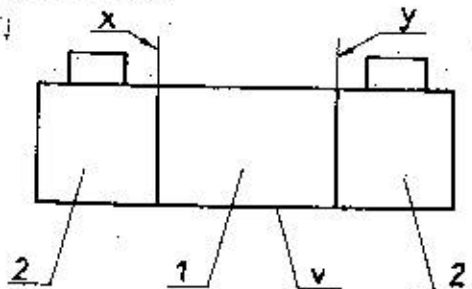
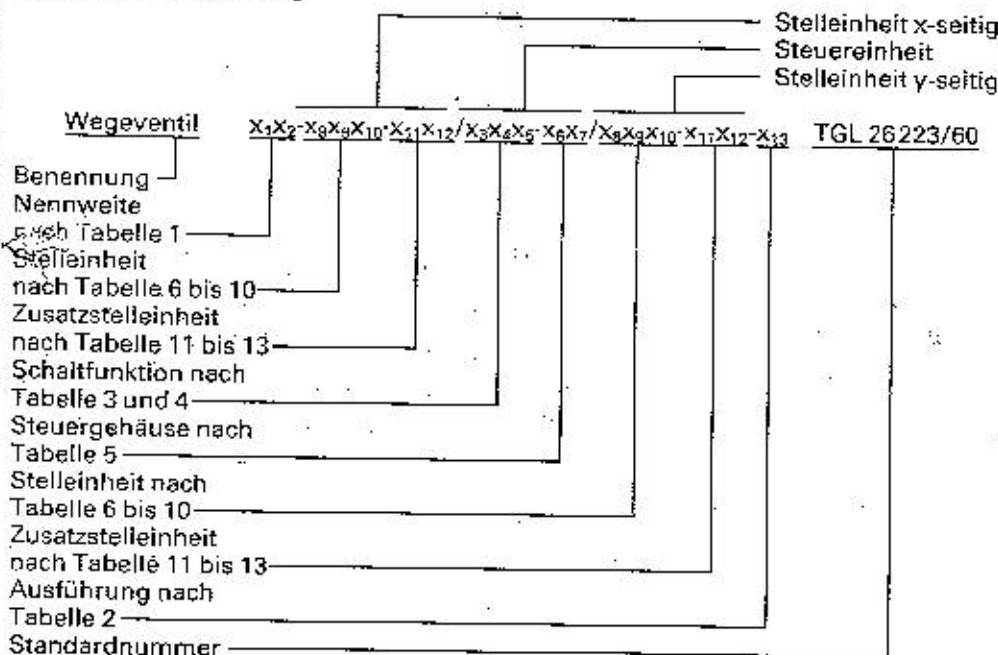


Bild 1

- Teil 1 — Steuereinheit
- Teil 2 — Stelleinheit
- x; y — Montagefläche für Stelleinheiten
- v — Montagefläche für Längs- und Höhenver-
 kettungseinheiten nach TGL 26215/20; /30,
 Ventilverkeittungseinheiten einfach, Unter-
 plattenanbau, Rohrleitungseinbau nach
 TGL 26263/50; Ventilmehrfachunterplatten
 nach TGL 36492/05 und /06 und kreislauf-
 gebundene Unterplatten

Aufbau der Bezeichnung



Bezeichnungsbeispiel:

Bezeichnung eines Wegeventils Nennweite 6, Stelleinheit 306, Zusatzstelleinheit 21 x-seitig, Schaltfunktion 01, Variante der Schaltfunktion 2, Steuergehäuse 12, Stelleinheit 306, Zusatzstelleinheit 21 y-seitig, Ausführung 0:
Wegeventil 06-306.21/012.12/306-21-0 TGL 26223/60

Bezeichnung einer Steuereinheit von Nennweite 6, Schaltfunktion 08, Variante der Schaltfunktion 2, Steuerung 11 und Ausführung 0:

Steuereinheit 06-082.11-0 TGL 26223/60

Bezeichnung einer Stelleinheit von Nennweite 6, Stelleinheit 001 ohne Zusatzstelleinheit 00 und Ausführung 0:

Stelleinheit 06-001.00-0 TGL 26223/60

Bezeichnung einer Zusatzstelleinheit von Nennweite 6, ohne Stelleinheit 000, Zusatzstelleinheit 33, Ausführung 0:

Zusatzstelleinheit 06-000.33-0 TGL 26223/60

2. TECHNISCHE FORDERUNGEN

Ergänzend und präzisierend zu TGL 26223/10 und TGL 20700 gilt:

2.1. Kenngrößen

Tabelle 1

$x_1 x_2$	Nennweite
04	4
06	6
10	10

Tabelle 2

x_{13}	Ausführung
0	Normalausführung
1	DSRK-Ausführung
2	Ausführung für Einsatz mit schwer entflamm- baren Flüssigkeiten

Weitere Ausführungen sind zwischen Hersteller und Anwender schriftlich zu vereinbaren.

Steuereinheiten

Eine Steuereinheit setzt sich aus der Schaltfunktion $x_3 x_4 x_5$ nach Tabellen 3 und 4 und dem Steuergehäuse $x_6 x_7$ nach Tabelle 5 zusammen.

Steuereinheiten besitzen in Dreistellungswegventilen die Schaltstellungen 1-0-2 oder in Zweistellungswegventilen die Schaltstellungen 1-2. Jedes Dreistellungswegventil ist als Zweistellungswegventil mit den Schaltstellungen 1-0 oder 2-0 ausführbar.

Tabelle 3 Schaltfunktionen

Schaltfunktion		für $x_1 x_2$			Schaltfunktion		für $x_1 x_2$		
$x_3 x_4$	Symbol	04	06	10	$x_3 x_4$	Symbol	04	06	10
01					11				
02					21		x	x	
03		x	x	x	32				
04					33		-	-	x
05					34				

Fortsetzung der Tabelle Seite 3

Fortsetzung der Tabelle 3

Schaltfunktion		für x_1x_2			Schaltfunktion		für x_1x_2		
x_3x_4	Symbol	04	06	10	x_3x_4	Symbol	04	06	10
06					35				
07		x	x	x	36				
09					37		-	-	x
14					38				
24		-			39				
31			-		40				
					41				
					42				
08		x			43				
12			x		44				
15					45				
16		-	-	x	46				
17									
18									
23									
25			x	-					
27				x					

Tabelle 4 Variante der Schaltfunktionen

x_5	x_1x_2	Betätigung des Wegeventils durch
	06; 10	mechanische Stelleinheiten mit entsprechenden Stelleinheiten für Federrückstellung oder Rastung
2	04	elektromagnetische Stelleinheiten mit entsprechenden Stelleinheiten für Federrückstellung
	06	elektromagnetische und hydraulische Stelleinheiten mit entsprechenden Stelleinheiten für Federrückstellung und pneumatische Stelleinheiten mit entsprechenden Stelleinheiten für Federrückstellung oder Rastung
	10	elektromagnetische, pneumatische und hydraulische Stelleinheiten mit entsprechenden Stelleinheiten für Federrückstellung
3		elektromagnetische, pneumatische und hydraulische Stelleinheiten mit Rastung
8	04; 06	elektromagnetische Stelleinheiten mit Rastung

Tabelle 5 Steuergehäuse

X_6X_7	X_1X_2	Steuergehäuse für	Rückschlagventil im Anschluß P	Nenndruck im Anschluß T MPa
02	04	elektromagnetische Stelleinheiten sowie Stelleinheiten für Federrückstellung	—	32
11	06	mechanische, hydraulische, pneumatische und elektromagnetische Stelleinheiten sowie Stelleinheiten für Federrückstellung oder Rastung	x	32
12			—	32
21	10	elektromagnetische und pneumatische Stelleinheiten sowie Stelleinheiten für Federrückstellung oder Rastung	x	32
22			—	
31		mechanische Stelleinheiten und Stelleinheiten für Federrückstellung oder Rastung	x	6,3
32			—	
41		hydraulische Stelleinheiten mit Anschluß für Steuerleitung	x	32
42			—	
91		hydraulische und mechanische Stelleinheiten sowie Stelleinheiten für Federrückstellung oder Rastung, Anschluß für Steuerleitung X; Y; bei mechanischen Stelleinheiten werden die Anschlüsse X; Y als Leckanschlüsse verwendet	x	32
92			—	

Stelleinheiten

Die Angabe der Schaltstellung in der Erläuterung zu den Tabellen 6 bis 10 beziehen sich auf den Anbau der Stelleinheiten an der Montagefläche „y“ der Steuereinheit. Bei Anbau an Montagefläche „x“ ändern sich die Schaltstellungen 1 in 2 und 2 in 1.

Für Stelleinheiten nach Tabelle 6; 7; 8; 9¹⁾, die ohne Zusatzstelleinheiten funktionstüchtig sind, ist $X_{11}X_{12} = 00$.

Tabelle 6 mechanische Stelleinheiten

$X_8X_9X_{10}$	Symbol	X_1X_2	kombinierbar mit $X_8X_9X_{10}$	Erläuterung
001		06	069	Schaltung 0 → 1; 0 → 2
		06; 10	068	Schaltung 2 → 0
002		06	089	Schaltung 0 → 1
		06; 10	068	Schaltung 2 → 1
003		10	066	Schaltung 0 → 1
				Schaltung 0 → 1; 0 → 2 Federrückstellung 2 → 0
007		06	081	Schaltung 0 → 1; 0 → 2; Rastung in 1; 0; 2
008		10	082	Rastung in 0; 2, Schaltung 0 → 2
			081	Schaltung 2 → 1; Rastung in 1; 2
011		06	069	Rastung in 0; 1, Schaltung 0 → 1
		06	063	Schaltung 0 → 1; 0 → 2
012		10	064; 068	Schaltung 2 → 0
			063	Schaltung 0 → 1
		06	064; 068	Schaltung 2 → 1
			069	Schaltung 0 → 1
10	066	Schaltung 0 → 1		

1) nur $X_8X_9X_{10} = 201$ bis 206

Fortsetzung der Tabelle 6

$x_8x_9x_{10}$	Symbol	x_1x_2	kombinierbar mit $x_8x_9x_{10}$	Erläuterung
013		10	066	Schaltung 0 → 1; 0 → 2 Federrückstellung 2 → 0
021		06	069	Schaltung 0 → 1
031		10	068	Schaltung 2 → 0
041		06	069	Schaltung 0 → 1; 0 → 2
		06	063	
		06	064; 068	
042		10	063	Schaltung 2 → 0
		06	063	Schaltung 0 → 1
		06	064; 068	Schaltung 2 → 1
		10	069	Schaltung 0 → 1
		10	066	

Tabelle 7 Stelleinheiten für Federrückstellung oder Rastung



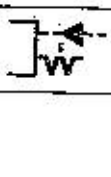
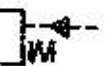
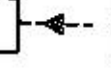

$x_8x_9x_{10}$	Symbol	x_1x_2	kombinierbar mit $x_8x_9x_{10}$	Erläuterung	
061		06	202; 212	Federrückstellung 2 → 0	
062		10		Federrückstellung 2 → 1	
063			201; 211	Federrückstellung 0 → 1	
064					011; 012 041; 042
066		10	002; 003 012; 013 042		
068		06	001; 002	Federrückstellung 0 → 1; 2 → 1	
069		10	011; 012; 021 031; 041; 042		
071		06	306	Federrückstellung 2 → 0; 1 → 0	
072			04	306	Federrückstellung 2 → 0
			06	306; 406	
			10	306	
073			04	306	Federrückstellung 2 → 1
			06	306; 406	
			10	306	
074			10	406	Federrückstellung 2 → 0
				407	Federrückstellung 2 → 1
075				407	Federrückstellung 2 → 0 für $x_3x_4 = 09$
079			04	307	Federrückstellung 2 → 0
			06		für $x_3x_4 = 09$
098		10	407	Federrückstellung 2 → 0	
		06		für $x_3x_4 = 09$	
		06	101; 102	Federrückstellung 2 → 0; 2 → 1	

Fortsetzung der Tabelle Seite 6

Fortsetzung der Tabelle 7

$x_8x_9x_{10}$	Symbol	x_1x_2	kombinierbar mit $x_8x_9x_{10}$	Erläuterung
081	—	06	007	Schaltstellung 1; 0; 2
081			008	Schaltstellung 0; 2
082		10	007	Schaltstellung 0; 1
			008	Schaltstellung 1; 2

Tabelle 8 hydraulische Stelleinheiten

$x_8x_9x_{10}$	Symbol	x_1x_2	kombinierbar mit $x_8x_9x_{10}$	Erläuterung	
101		06	098	Schaltung 2 → 0	bei $x_1x_2 = 10$ nur in Kombination mit $x_8x_9 = 41; 42;$
			158	Schaltung 2 → 0	
		06	101	Schaltstellung 1; 2 ²⁾	
		10	102	Schaltstellung 0; 2	
102		10	108	Schaltstellung 2 → 0	
			06	098	
		10	158	Schaltung 2 → 1	
			06; 10	101	
104		10	102	Schaltstellung 1; 2	
			106	Schaltung 0 → 1	
		10	104	Schaltstellung 1; 2 nur x-seitig	
			108	Schaltung 2 → 1	
106		06	102	Federschaltung 2 → 0 Schaltung 2 → 0	
			106	Schaltung 0 → 1 Federrückstellung 2 → 0 Mittenzentrierung	
		10	102	Federrückstellung 2 → 0	
			106	Schaltung 0 → 1 Federrückstellung 2 → 0 Mittenzentrierung	
108	10	101	Federrückstellung 0 → 1		
158		102	Federrückstellung 2 → 1		
131		10	101	Federrückstellung 0 → 1	
			102	Federrückstellung 2 → 1	
			131	Schaltstellung 1; 2 ²⁾	
			132	Schaltstellung 0; 2	
132		10	138	Schaltung 2 → 0	
			131	Schaltung 0 → 1	
			132	Schaltstellung 1; 2	
			134	Schaltstellung 1; 2 nur x-seitig	
			136	Schaltung 0 → 1	
			138	Schaltung 2 → 1	

mit zusätzlichem
Steuervolumenstrom-
anschluß in Kombination
mit $x_8x_9 = 91; 92$

Fortsetzung der Tabelle Seite 7

2 gilt für Schaltfunktionen mit drei Schaltstellungen

Fortsetzung der Tabelle 8

$x_8x_9x_{10}$	Symbol	x_1x_2	kombinierbar mit $x_8x_9x_{10}$	Erläuterung	mit zusätzlichem Steuervolumenstromanschluß in Kombination mit $x_8x_9 = 91; 92$
134		10	132	Rastung in 1; 2 nury-seitig	
136			132	Federrückstellung 2 → 0	
138			136	Schaltung 0 → 1 Federrückschaltung 2 → 0 Mittenzentrierung	
			131	Federrückstellung 0 → 1	
			132	Federrückstellung 2 → 1	

Tabelle 9 pneumatische Stelleinheiten

$x_8x_9x_{10}$	Symbol	x_1x_2	kombinierbar mit $x_8x_9x_{10}$	Erläuterung	mit Zusatzstelleinheit nach Tabelle 13
201		10	201	Schaltstellung 1; 2 ²⁾	
			202, 062	Schaltstellung 0; 2, Schaltung 2 → 0	
			061	Schaltung 0 → 1	
			062	Schaltung 2 → 1	
			201	Schaltstellung 0; 1	
			202	Schaltstellung 1; 2	
			206	Schaltung 0 → 1	
202		10	204	Rastung in 1; 2 nur x-seitig	
			203	Rastung in 1; 2 ²⁾	
			204	Rastung in 0; 2	
			203	Rastung in 0; 1	
			204	Rastung in 1; 2	
			202	Rastung in 1; 2 nury-seitig	
			206	Schaltung 2 → 0 Federrückstellung 2 → 0	
203		10	202	Schaltung 2 → 0 Federrückstellung 2 → 0 Mittenzentrierung	
			206	Schaltung 0 → 1 Federrückstellung 2 → 0 Mittenzentrierung	
			211	Schaltstellung 1; 2 ²⁾	
			212	Schaltstellung 0; 2	
			062	Schaltung 2 → 0	
			061	Schaltung 0 → 1	
			062	Schaltung 2 → 1	
204		10	211	Schaltstellung 1; 0	
			212	Schaltstellung 1; 2	
			216	Schaltung 0; 1	
			214	Rastung in 1; 2	
			213	Rastung in 0; 2	
			213	Rastung in 0; 1	
			214	Rastung in 1; 2	
206		10	212	Rastung in 1; 2 nury-seitig	
			121	Federrückstellung 2 → 0 Schaltung 2 → 0	
			218	Schaltung 0 → 1 Federrückstellung 2 → 0 Mittenzentrierung	

2 siehe Seite 6

3 Die symbolische Darstellung gilt für die komplette Kombination der Stell- und Zusatzstelleinheiten

Tabelle 10 elektromagnetische Stelleinheiten

$x_9x_8x_{10}$	Symbol	x_1x_2	kombinierbar mit $x_9x_8x_{10}$	Erläuterung		
300		04 06	304	Schaltung 1 → 2 nur x-seitig	mit Zusatzeinheiten nach Tabelle 11	
		10		Schaltung 1 → 2 nur x-seitig		
304		04 06	300	Schaltung 2 → 1 Rastung in 1; 2 nur y-seitig		
		10		Schaltung 2 → 1 Rastung in 1; 2 nur y-seitig		
306		04	071	Schaltung 0 → 1		
		06	072	Schaltung 2 → 1		
		10	306	Federrückschaltung 2 → 0		
307		04 06 10	079; 307	Schaltung 0 → 1 Federrückstellung 2 → 0 für $x_3x_4 = 09$		
400		06	404	Schaltung 1 → 2 nur x-seitig		mit Zusatzeinheiten nach Tabelle 12
		10	404	Schaltung 1 → 2 nur x-seitig		
404		06	400	Schaltung 2 → 1 Rastung in 1; 2 nur y-seitig		
		10	400	Schaltung 2 → 1 Rastung in 1; 2 nur y-seitig		
406		06	071	Schaltung 0 → 1		
			072	Schaltung 2 → 1		
			406	Federrückstellung 2 → 0		
		10	073	Schaltung 0 → 1		
			074	Schaltung 2 → 1		
			406	Federrückstellung 2 → 0		
407		06	079	Schaltung 0 → 1 für $x_3x_4 = 09$		
		06 10	407	Federrückstellung 2 → 0 für $x_3x_4 = 09$		
		10	075	Schaltung 0 → 1 für $x_3x_4 = 09$		

Tabelle 11 Zusatzeinheiten für elektromagnetische Stelleinheiten $x_9x_8x_{10} = 300; 304; 306; 307$

$x_{11}x_{12}$	Nennspannung	Erläuterung
20	12 V-	Steuermagnete G 35; G 45; G 60 nach TGL 32 094 mit Gerätesteckverbinder in Normalausführung und Handzusatzbetätigung
21	24 V-	
22	48 V-	
23	60 V-	
24	110 V-	
25	220 V-	
26	12 V-	Steuermagnete G 35; G 45; G 60 nach TGL 32 094 mit Gerätesteckverbinder, Lampenbaustein und Handzusatzbetätigung
27	24 V-	
28	48 V-	
29	60 V-	
30	110 V-	
31	220 V-	

Fortsetzung der Tabelle Seite 9

Fortsetzung der Tabelle 11

$x_{11}x_{12}$	Nennspannung	Erläuterung
33 34	220 V 50 Hz 110 V 50 Hz	Steuer Magnete Z 35; Z 45; Z 60 nach TGL 32 094 mit Gerätesteckverbinder, Gleichrichter und Handzusatzbetätigung
50 51 52 53 54 55	12 V- 24 V- 48 V- 60 V- 110 V- 220 V-	Steuer Magnete G 35; G 45; G 60 nach TGL 32 094 mit Gerätesteckverbinder in Normalausführung
56 57 58 59 60 61	12 V- 24 V- 48 V- 60 V- 110 V- 220 V-	Steuer Magnete G 35; G 45; G 60 nach TGL 32 094 mit Gerätesteckverbinder und Lampenbaustein
63 64	220 V 50 Hz 110 V 50 Hz	Steuer Magnete Z 35; Z 45; Z 60 nach TGL 32 094 mit Gerätesteckverbinder und Gleichrichter

Tabelle 12 Zusatzstleinheiten für elektromagnetische Stelleinheiten $x_8x_9x_{10} = 400; 404; 406; 407$

$x_{11}x_{12}$	Nennspannung	Erläuterung
44 40 41	110 V 50 Hz 220 V 50 Hz 380 V 50 Hz	Steuer Magnete W 45; W 60 nach TGL 32 094 mit Gerätesteckverbinder in Normalausführung und Handzusatzbetätigung
45 42 43	110 V 50 Hz 220 V 50 Hz 380 V 50 Hz	Steuer Magnete W 45; W 60 nach TGL 32 094 mit Gerätesteckverbinder, Lampenbaustein und Handzusatzbetätigung
74 70 71	110 V 50 Hz 220 V 50 Hz 380 V 50 Hz	Steuer Magnete W 45; W 60 nach TGL 32 094 mit Gerätesteckverbinder in Normalausführung
75 72 73	110 V 50 Hz 220 V 50 Hz 380 V 50 Hz	Steuer Magnete W 45; W 60 nach TGL 32 094 mit Gerätesteckverbinder und Lampenbaustein

Tabelle 13 Zusatzstleinheiten für pneumatische Stelleinheiten $x_8x_9x_{10} = 211, 212, 213, 214, 216$

$x_{11}x_{12}$	Erläuterung
04	pneumatisches Vorsteuerventil 16,352 TGL 20 705

Weitere Stelleinheiten nach Vereinbarung mit dem Hersteller.

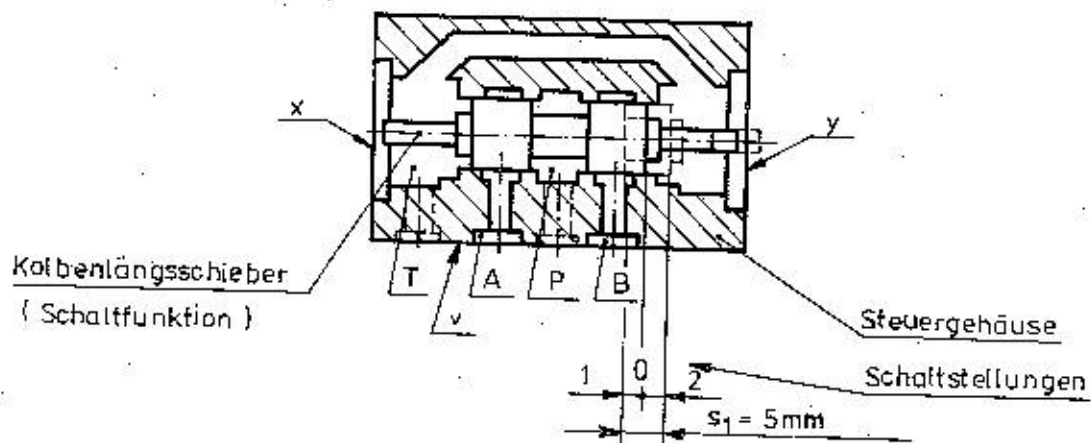
2.2. Bildliche Darstellung der Steuereinheiten $x_1x_2 = 04; 06$ 

Bild 2

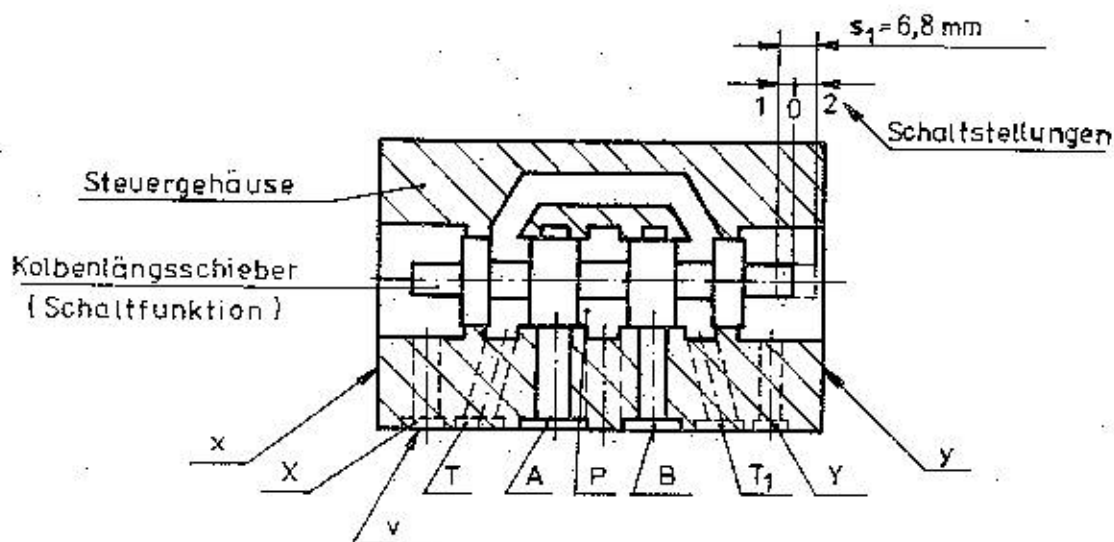
$x_1x_2 = 10^{40}$ 

Bild 3

Bezeichnung der Leitungsanschlüsse

P	Anschluß für Druckleitung
A; B	Anschluß für Verbraucherleitung
T; T ₁	Anschluß für Ablaufleitung
X; Y	Anschluß für Steuerleitung

2.3. Hauptmaße

Die Gestaltung braucht der Darstellung nicht zu entsprechen. Grenzabweichung für Maße ohne Toleranzangabe: mittel TGL 2897

Steuereinheiten

x_6x_7 nach Tabelle 5

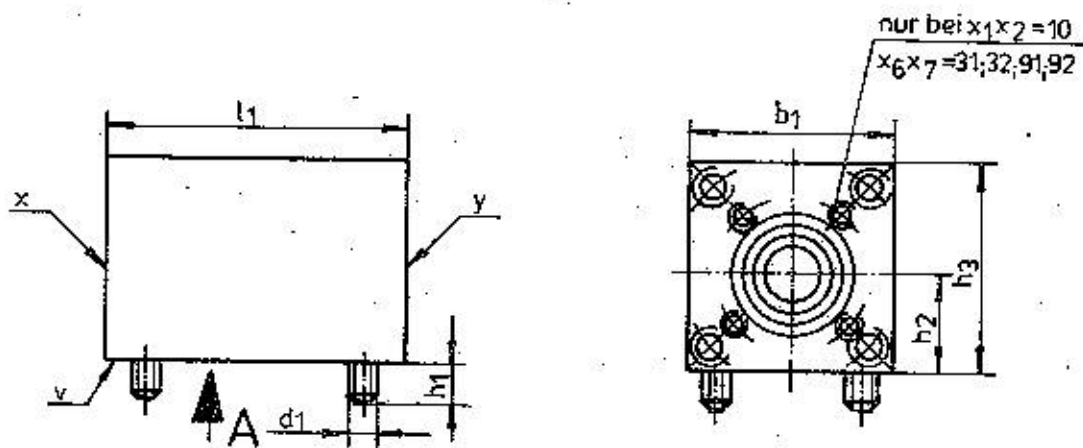


Bild 4

4 Bei Komplettierung mit Höhen- und Längsverkettungseinheiten nach TGL 26215/20; /30 sind nur die Hauptanschlüsse A, B, P, T nutzbar.

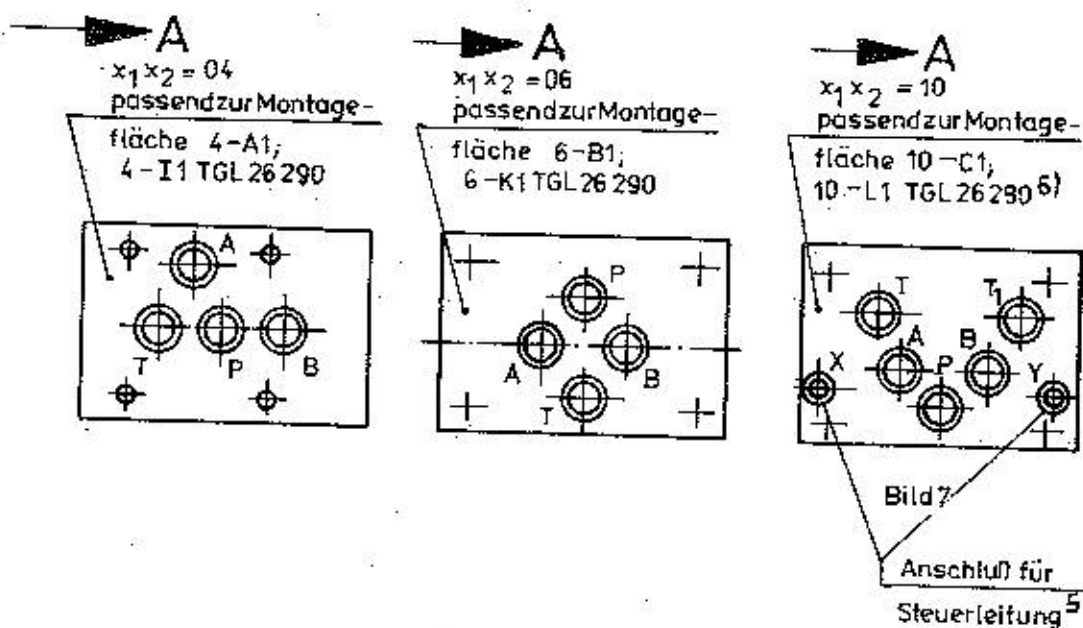


Bild 5

Bild 6

Bild 7

Tabelle 14

$x_1 \times x_2$	b_1	d_1	h_1	h_2	h_3	l_1	Masse kg	Zylinderschraube TGL 0-912-10.9
04	38	M 5	7	22	46	60	0,6	M 5 × 45
06	46	M 5	7	23,5	48	65	0,8	M 5 × 35
10	60	M 6	9	31	63	102,8	2,5	M 6 × 60

Stelleinheiten
mechanische Stelleinheiten
 $x_1 \times x_2 = 06; 10$

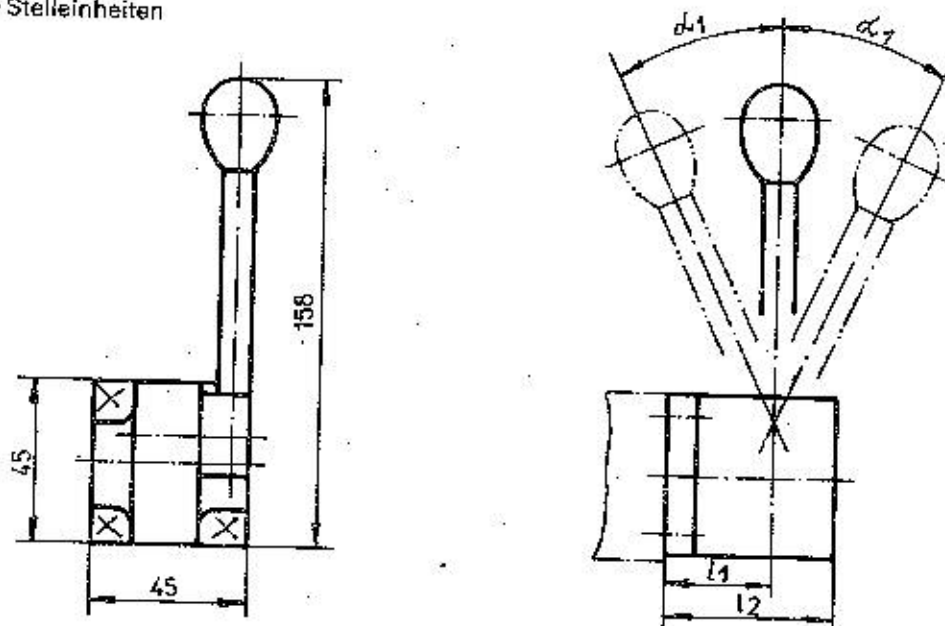


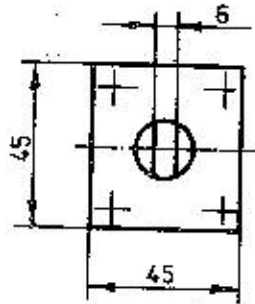
Bild 8

5 gilt nur für $x_6 \times x_7 = 91; 92$

6 Bei Überschreitung des Volumenstromes von $40 \text{ dm}^3/\text{min}$ sind Unterplatten mit Bohrungsdurchmesser 10,5 mm für P, A, B, T, einzusetzen.

Tabelle 15 $x_8 x_9 x_{10} = 001; 002$

$x_1 x_2$	l_1	l_2	α_2 grad	Masse kg
06	28	50	25	0,6
10	39,5	58	35	0,7

 $x_8 x_9 x_{10} = 011; 012; 013$ Tabelle 16 $x_8 x_9 x_{10} = 007; 008$

$x_1 x_2$	l_1	l_2	Masse kg
06	39,5	58	0,7
10			0,8

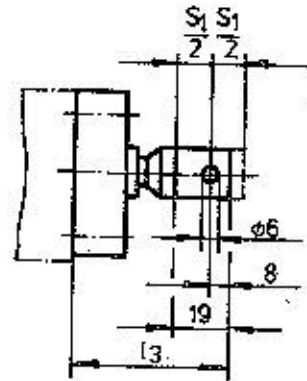
 α_1 siehe Tabelle 15

Bild 9

Tabelle 17

$x_1 x_2$	l_3	$\frac{S_1}{2}$	Masse kg
06	52	2,5	0,35
10	53	3,4	0,35

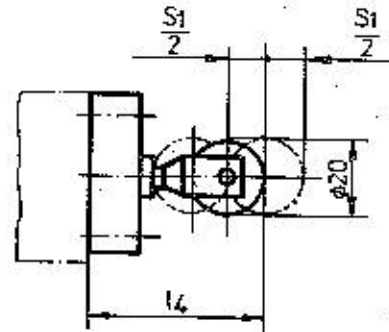
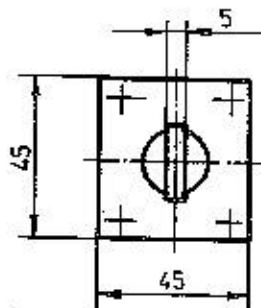
 $x_8 x_9 x_{10} = 021$ 

Bild 10

Tabelle 18

$x_1 x_2$	l_4	$\frac{S_1}{2}$	Masse kg
06	67	2,5	0,44
10	74	3,4	0,60

$x_8 x_9 x_{10} = 031$

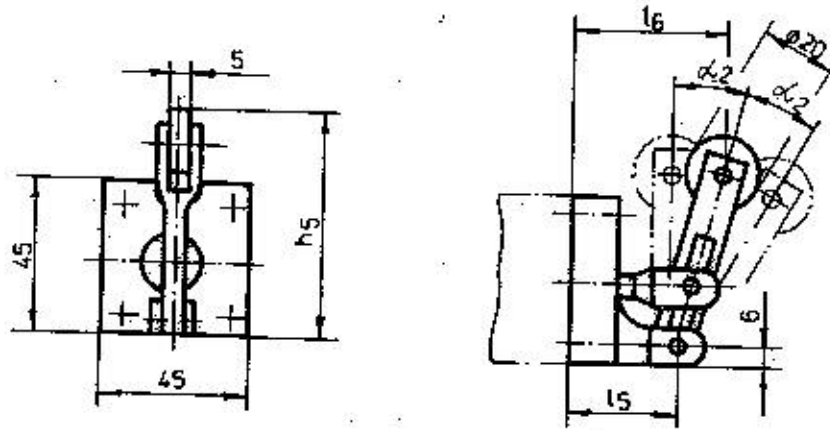


Bild 11

Tabelle 19

$x_1 x_2$	h_5	l_5	l_6	α_2 grad	Masse kg
06 10	67 69	42 34	50 55	≈ 15	0,25 0,40

$x_8 x_9 x_{10} = 041; 042$

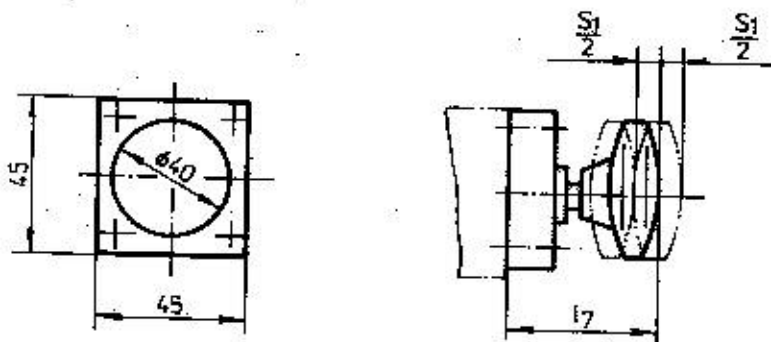


Bild 12

Tabelle 20

$x_1 x_2$	l_7	$\frac{S_1}{2}$	Masse kg
06 10	58	2,5 3,4	0,26 0,35

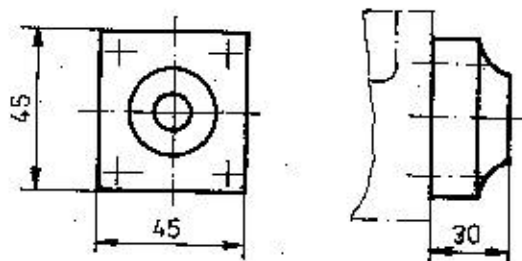
Stelleinheiten für Federrückstellung oder Rastung

$x_1 x_2 = 06; 10$

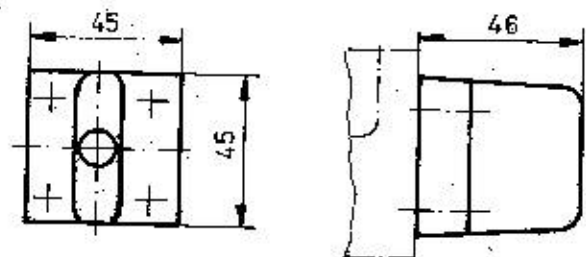
$x_1 x_2 = 06; 10$

$x_8 x_9 x_{10} = 066; 081; 082$

$x_8 x_9 x_{10} = 063; 064; 068; 069$



Masse 0,4 kg
Bild 13



Masse 0,4 kg
Bild 14

$x_1x_2 = 04; 06; 10$

$x_8x_9x_{10} = 061; 062; 071; 072; 073; 074; 075; 079; 098$

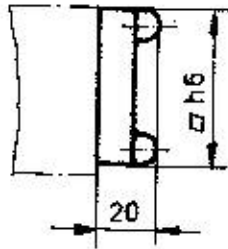


Tabelle 21

x_1x_2	h_0	Masse kg
04	35	0,2
06	45	0,2
10	60	0,5

Bild 15

hydraulische Stelleinheiten

$x_1x_2 = 06$

$x_8x_9x_{10} = 101; 102; 106; 158$

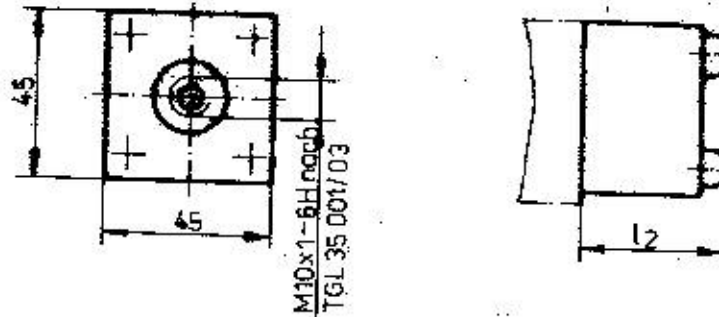


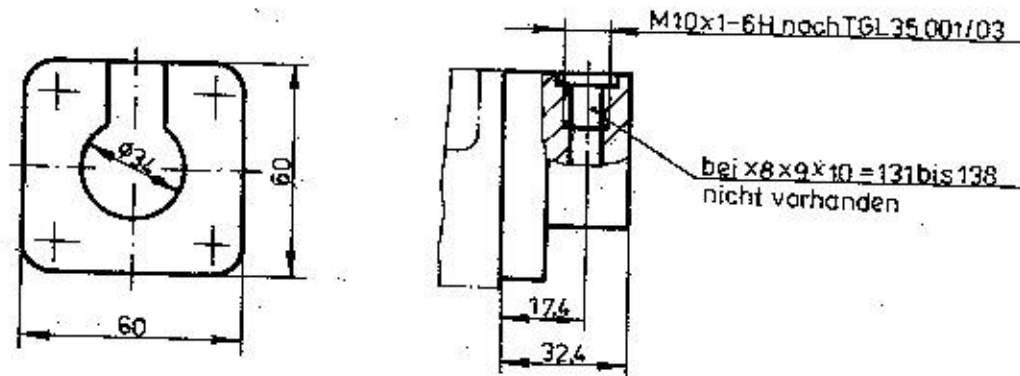
Bild 16

Tabelle 22

$x_8x_9x_{10}$	l_2	Masse ≈ kg
101; 102	35	0,5
106; 158	45	0,55

$x_1x_2 = 10$

$x_8x_9x_{10} = 101; 102; 104; 106; 108; 131; 132; 134; 136; 138$



Masse 0,5 kg
Bild 17

Zusatzstelleinheiten

$X_1 X_2 = 04$
 $X_{11} X_{12} = 20 \text{ bis } 25$
 50 bis 55

$X_{11} X_{12} = 26 \text{ bis } 31$
 33; 34
 56 bis 61
 63; 64

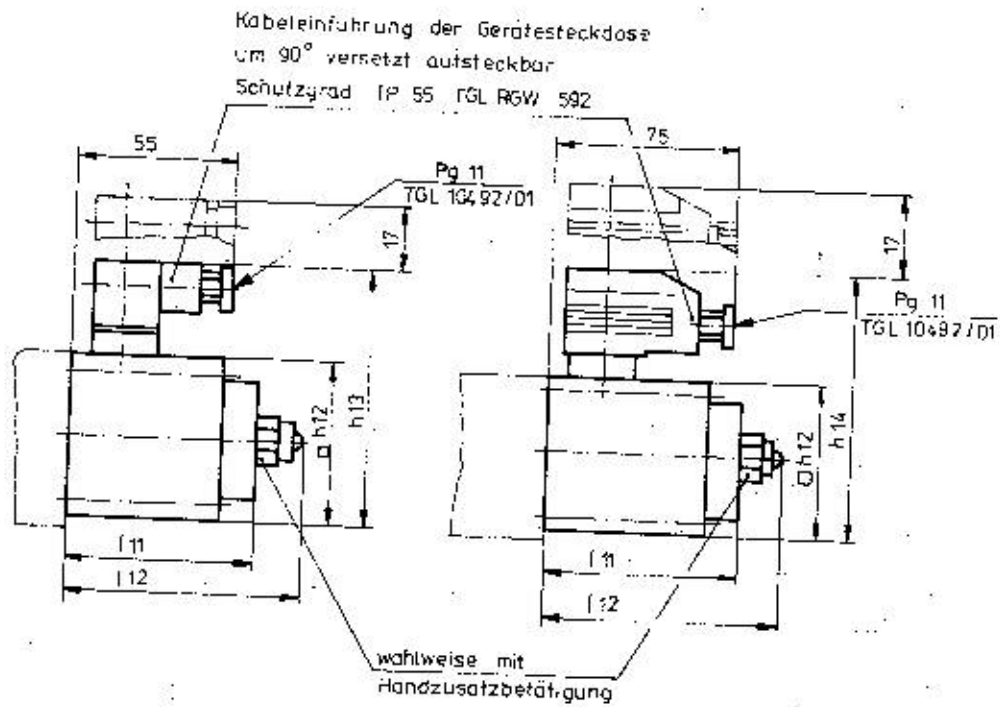


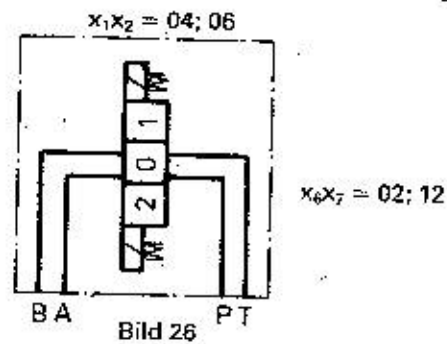
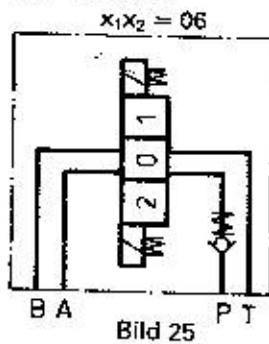
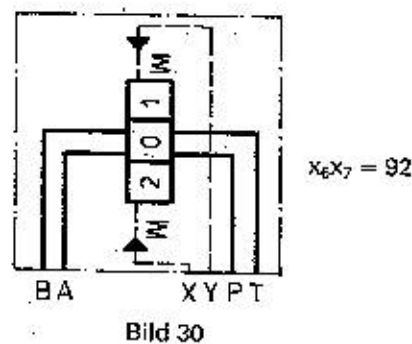
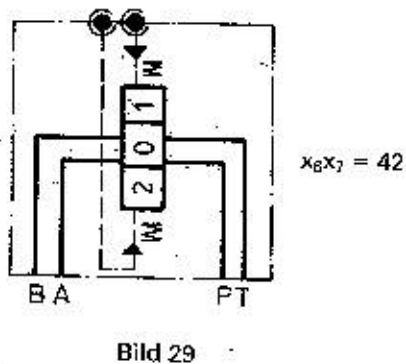
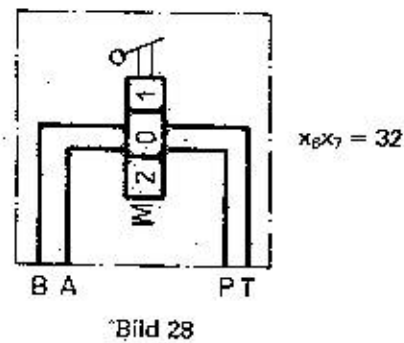
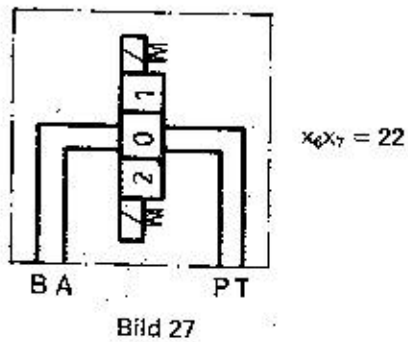
Bild 21

Bild 22

Tabelle 26

$X_{11} X_{12}$	l_{11}	l_{12}	h_{12}	h_{13}	h_{14}	Masse kg
20 bis 25 26 bis 31; 33; 34	54	79	36	74	93	0,4
50 bis 55 56 bis 61; 63; 64	54	—	36	74	93	0,4

2.4. Symbole

 $x_1x_2 = 10$ 

2.5. Montagemöglichkeiten

Die Wegeventile sind montierbar auf Ventilverkettungseinheiten einfach, ohne Rückschlagventil nach TGL 26263/50, Ventilverkettungssystem Unterplattenanbau nach TGL 26215/20/30, Ventilmehrfachunterplatten nach TGL 36492/05 und /06 oder kreislaufgebundene Unterplatten.

2.6. Kennwerte

Die Kennwerte gelten für folgende Bedingungen:

Fluid	Hydrauliköl nach TGL 17 542/03
Fluidviskosität	$\nu = (36 \pm 5) 10^{-6} \text{ m}^2/\text{s}$
Fluidtemperatur	$T_{\text{fr}} = 45^\circ\text{C} \pm 5 \text{ K}$
Umgebungstemperatur	$T_{\text{u}} = 20^\circ\text{C} \pm 5 \text{ K}$

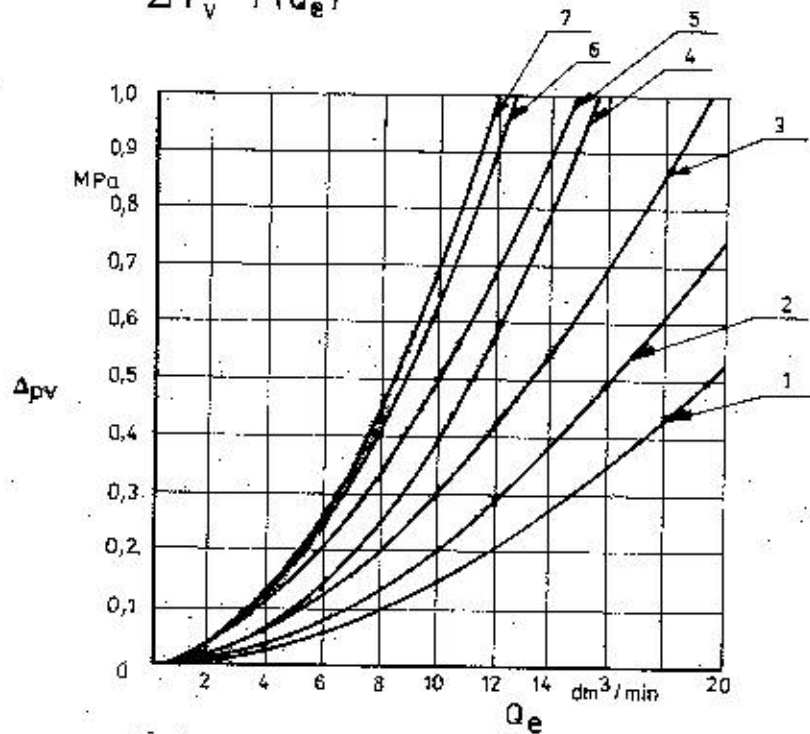
Kennlinien

Bezugsgrößen

 Δp_v Druckverlust Q_e Eingangsvolumenstrom

$$x_1 x_2 = 04$$

$$\Delta P_v = f(Q_e)$$



zulässige Abweichung vom
Kennlinienwert $\pm 15\%$

Bild 31

Tabelle 28 Erläuterung der Kennlinien

Kennlinie	$x_3 x_4$	Stromrichtung
1	01; 02; 03; 04; 05; 06; 07; 08; 11; 21	P → A; P → B
2	03	P → T
3	07 01; 02; 03; 04; 05; 06; 07; 08; 11; 21 03	P → T A → T B → T
4	01; 02; 04; 05; 06; 07; 08; 11; 21 09	B → T P → T
5		P → A; P → B
6	09	A → T
7		B → T

$$x_1 x_2 = 06$$

$$\Delta P_V = f(Q_e)$$

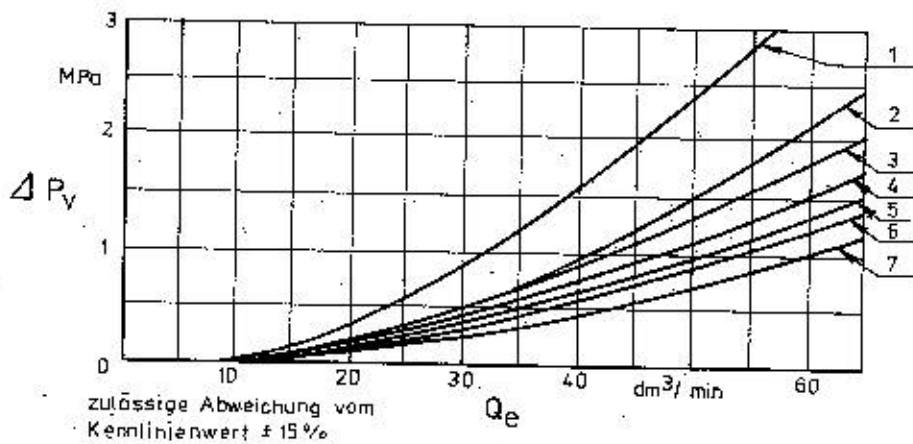


Bild 32

Tabelle 29 Erläuterung der Kennlinien

Kennlinie	$x_3 x_4$	Stromrichtung
1	09	P → T
2	04; 05; 08; 09; 14; 23; 25; 27 06 ⁷⁾	P → A; P → B P → A
3	01; 02 ⁷⁾ 08; 09 07 ⁷⁾ ; 11	P → A; P → B A → T; B → T P → A
4	01; 02; 04 ⁷⁾ ; 06 07; 14 05 ⁷⁾ ; 11; 21 03 ⁷⁾	A → T; B → T B → T A → T P → A; P → B
5	07 ⁷⁾	A → T
6	02; 03 06; 07 03 ⁷⁾	P → A; P → B P → A A → T; B → T; P → T
7	03; 04; 27 05; 07	A → T; B → T A → T

Beim Einsatz von Steuereinheiten mit Rückschlagventil dürfen die Druckverluste in den Stromrichtungen P-A; P-B; P-T bis zu 25% über den angegebenen Druckverlusten liegen.
 Öffnungsdruck des Rückschlagventiles 0,06 MPa.

7 Kanalverbindung in Schaltstellung 0

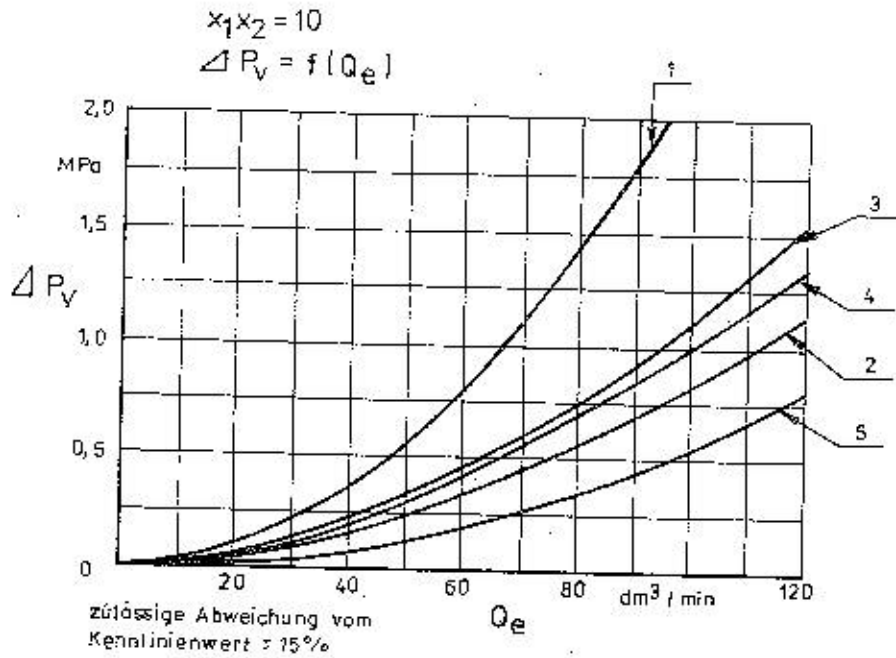


Bild 33

Tabelle 30 Erläuterung der Kennlinien

Kennlinie	$x_3 x_4$	Stromrichtung
1	09; 43; 44	P → T
2	01; 02; 06; 27 05; 07; 11; 32; 37; 39; 41; 45 21; 24; 31; 33; 35; 36; 37; 38; 40; 42; 46	A → T; B → T B → T A → T
3	01; 03 ⁷¹ ; 04; 05; 08; 12; 14; 16; 18; 32; 33; 34; 35; 42 11; 23; 37; 40; 45 06; 07; 21; 25; 36; 38; 40; 42; 46 07; 41; 42 08; 09; 16; 31; 34; 36 03; 34; 35	P → A; P → B P → A P → B A → T; P → T A → T; B → T P → T
4	02; 03; 09; 06; 07; 32; 39; 41	P → A; P → B P → A
5	03; 04 05; 38	A → T; B → T A → T

Bei Steuereinheiten mit Rückschlagventil dürfen die Δp -Werte in den Stromrichtungen P → A, P → B, P → T bis zu 40% höher liegen.
 Öffnungsdruck des Rückschlagventiles 0,02 MPa.

Steuereinheiten

Tabelle 31 Nenndruck und Anzugsmomente

x ₁ x ₂	Steuergehäuse	Nenndruck p _n ⁸⁾ MPa in den Anschlüssen						Anzugsmoment My für Befestigungsschrauben der Steuereinheiten N·m
		P	A	B	T ⁹⁾	X	Y	
04	02	32	32	32	32	—	—	6 ± 0,2
06	11; 12				32	—	—	
10	21; 22; 41; 42				32	—	—	10 ± 0,25
10	31; 32				6,3	—	—	
10	91; 92				32	6,3	6,3	

Tabelle 32 Leckstrom

x ₁ x ₂	maximaler Leckvolumenstrom Q _L ¹⁰⁾ dm ³ /min bei	
	Δp = 16 MPa	Δp = 32 MPa
04	0,055	0,090
06	0,060	0,110
10	0,080	0,130

Stelleinheiten

Tabelle 33 Anzugsmomente

Stelleinheitenbaugruppe		Anzugsmoment My für Befestigungsschrauben N·m für x ₁ x ₂		
		04	06	10
mechanische Stelleinheiten		—	6 ± 0,2	6,6 ± 0,2
hydraulische Stelleinheiten			10 ± 0,2	
pneumatische Stelleinheiten			4 ± 0,2	8 ± 0,2
Stelleinheiten für Federrückstellung oder Rastung		6 ± 0,2	6 ± 0,2	6,6 ± 0,2
elektromagnetische Stelleinheiten Steuer magnete nach TGL 32 094	Gleichspannungsmagnete (G- und Z-Ausführung)	3 ± 0,3	6 ± 0,6	10,1 ± 1,01
	Wechselspannungsmagnete (W-Ausführung)	—	4,5 ± 0,45	7,7 ± 0,77

8 Die Überschreitung des Nenndruckes p_n um 10% ist bis zur Druck-Impuls-Frequenz 4Hz und maximalen Impulsdauer von 5ms zulässig.

9 Der Nenndruck im Anschluß T des kompletten Wegeventils ist abhängig von der Druckbelastbarkeit der Stelleinheiten.

10 Leckvolumenstrom über einen Dichtspalt

Betätigungskräfte für mechanische Stelleinheiten

F_y Stellkraft
 α Krafteinleitungswinkel
 p_n Nenndruck

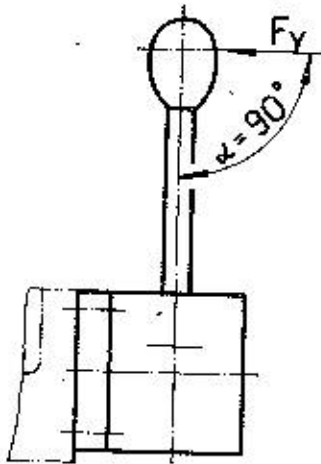
 $x_8 x_9 x_{10} = 001; 002; 003; 007; 008$


Bild 34

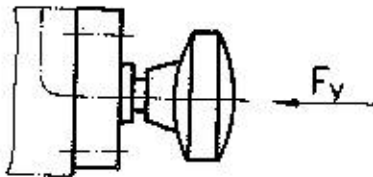
 $x_8 x_9 x_{10} = 041; 042$


Bild 36

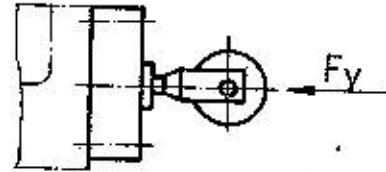
 $x_8 x_9 x_{10} = 011^{11)}; 012^{11)}; 013^{11)}; 021$


Bild 35

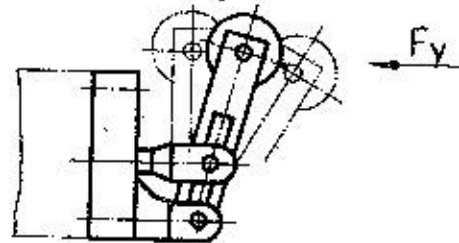
 $x_8 x_9 x_{10} = 031$


Bild 37

Tabelle 34 Betätigungskräfte; Nenndruck; mechanische Stelleinheiten

$x_1 x_2$	Kombination der Stelleinheiten		Nenndruck $p_n^{(8)}$ im Anschluß T MPa	maximale Stellkraft F_y N
	$x_8 x_9 x_{10}$	$x_8 x_9 x_{10}$		
06	001; 002; 021; 031;	068; 069	6,3	27
	007; 008	081; 082		12
	011; 012; 041; 042	063; 064; 068; 069		75
10	001; 002; 003; 031	066; 068		27
	007; 008	081; 082		24
	011; 012; 021; 013; 041; 042	063; 064; 066; 068		100

⁸ siehe Seite 22

¹¹ bei $x_8 x_9 x_{10} = 011; 012; 013$ entfällt die Rolle

Tabelle 35 Steuerdruck und Steuervolumen; hydraulische Stelleinheiten

x_1, x_2	x_9, x_9, x_{10}	minimaler Steuerdruck $p_{x, \min}$ MPa	maximaler Steuerdruck $p_{x, \max}$ MPa	Steuervolumen V_x für Schaltung $0 \rightarrow 1(2); 1(2) \rightarrow 2(1)^{12)}$ $1(2) \rightarrow 0$ cm ³
06	101; 102; 106	0,6	32	0,55
	158			0,45
10	101; 102; 104; 106; 108	1,8	6,3	0,6
	131; 132; 134; 136; 138			

Tabelle 36 Schalteinsatzbereich; hydraulische Stelleinheiten

x_1, x_2	x_9, x_9, x_{10}	hydraulische Schaltung $0 \rightarrow 1(2); 2(1) \rightarrow 0$ $(1)2 \rightarrow 1(2)^{12)}$	maximaler Volumenstrom Q_{\max} dm ³ /min bei Betriebsdruck p_b	
		x_2, x_4	16 MPa	32 MPa
06	101; 102; 106; 158	01 bis 09; 11; 12; 14; 21; 27	60	
10	101; 102; 104; 106; 108; 131; 132; 134; 136; 138	01 bis 09; 11; 12; 14; 15; 16; 17; 18; 21; 32 bis 46	120	
Federschaltung $(2)1 \rightarrow 2(1)^{12)}$ $1(2) \rightarrow 0;$ $0 \rightarrow 2(1)$				
06	098; 106; 158	01 bis 07; 14 02 ¹³⁾ ; 06 ¹⁴⁾ ; 08 ¹⁵⁾ ; 09; 11; 12; 21; 27	45	30
10	106; 108; 136; 138	01; 02; 04; 05; 06; 14; 32; 33; 36; 37; 38; 39; 40; 45; 46	70	
		02 ¹³⁾ ; 03; 06 ¹⁴⁾ ; 08; 09; 11; 12; 14; 16; 17; 18; 21; 32 ¹⁵⁾ ; 33 ¹⁵⁾ ; 34; 35; 43; 44; 45 ¹⁵⁾ ; 46 ¹⁵⁾	35	

Schalteinsatzbereich; elektromagnetische Stelleinheiten

Statische Magnetkraftlinie

G 35; Z 35; für $x_1, x_2 = 04$ nach TGL 32 094W 45; G 45; Z 45; für $x_1, x_2 = 06$ nach TGL 32 094W 60; G 60; Z 60; für $x_1, x_2 = 10$ nach TGL 32 094

kinematische Viskosität

 $v_{\min} = 10 \cdot 10^{-6} \text{ m}^2/\text{s}$ $v_{\max} = 400 \cdot 10^{-6} \text{ m}^2/\text{s}$ Einphasen-Wechselspannung $f = 50 \text{ Hz}$

Gleichspannung oder pulsierende Gleichspannung nach Zweiweggleichrichtung ohne Glättung bei gleichstromseitiger Schaltung (ohne Bedämpfung der Abschaltspannung)

12 gilt nur für Schaltfunktionen mit 2 Schaltstellungen

13 gilt für Stromrichtung $P \rightarrow A$ oder $P \rightarrow B$ in Schaltstellung 014 gilt für Stromrichtung $P \rightarrow A$ in Schaltstellung 015 gilt für Stromrichtung $P \rightarrow A$ oder $P \rightarrow B$

Tabelle 37 Schalteinsetzungsbereich; $x_1x_2 = 04$

$x_8x_9x_{10}$	$x_{11}x_{12}$	Stromrichtung in Schaltstellung 1(2)	Magnetschaltung 0 → 1(2) 2(1) → 1(2) ¹²⁾ x_3x_4	maximaler Volumenstrom Q_{max} dm ³ /min bei Betriebsdruck p_b MPa			
				10	16	25	32
300 304 306 307	20 bis 31; 33; 34 50 bis 61; 63; 64	P → A(B) → B(A) → T	01; 04; 05; 06; 08; 11; 21	18	11	7	5
			09	12			
			07 02; 03	10 16			
		P → A(B)	01; 04; 05; 06; 11; 21	25	22	12	10
			08	19	15	11	8
			09 07 02; 03	12 10 16			
Federschaltung 1(2) → 0; 1(2) → 2(1) ¹²⁾ x_3x_4							
071	08; 11; 21			14	11	8	5
072	01; 02; 04; 05; 06						
079	03; 07					20	
306	03; 07					16 ¹⁵⁾	
307	09					9 ¹⁶⁾	
						12	

Tabelle 38 Schalteinsetzungsbereich; $x_1x_2 = 06$

$x_8x_9x_{10}$	$x_{11}x_{12}$	Nenn- druck p_n ⁸⁾ im Anschluß T	Magnetschaltung 0 → 1(2); 2(1) → 2) ¹²⁾ x_3x_4	Stromrichtung in Schaltstel- lung 1(2)	maximaler Volumenstrom Q_{max} dm ³ /min bei Betriebsdruck p_b MPa				
					10	16	25	32	
300 304 306 307	20 bis 31; 33; 34 50 bis 61; 63; 64	32 MPa	P → A(B) → B(A) → T	01; 02; 03; 06; 08	60				
				04; 05; 14; 27	60		55	35	
				07	30				
				P → B(A) → A(B) → T	09	26	21	18	15
				P → A(B)	02; 03; 11; 12; 21	60			
					01; 04; 05; 06; 08; 14	60	55	35	30
07	30								
P → B(A)	09	60	50	40	30				
400 404 406 407	40 bis 45; 70 bis 75	16 MPa	P → A(B) → B(A) → T	02; 03; 11; 12; 21	60				
				01; 04; 05; 06; 14	60		35	30	
				07	30				
				P → B(A) → A(B) → T	09	30		26	21
				P → B(A)	08	60	45	35	30

Fortsetzung der Tabelle Seite 26

8 siehe Seite 22

12, 15 siehe Seite 24

16 gilt für Richtung P → A(B) → B(A) → T in Schaltstellung 1(2)

Fortsetzung der Tabelle 38

Federschaltung 1(2) → 0 1(2) → 2(1) ¹²⁾	X ₃ X ₄	maximaler Volumenstrom Q _{max} dm ³ /min bei Betriebsdruck p _b MPa			
		10	16	25	32
071;	01; 03; 04; 05; 14; 27	60 ¹⁵⁾			
072;	01; 02; 03; 04; 05; 06; 14; 27	35 ¹⁶⁾			
079;	09				
306;	08; 11; 12; 21	25	21	15	12
307;	07	30	25	20	15
406;	02 ¹³⁾ ; 06 ¹⁴⁾ ; 08 ¹⁵⁾ ; 11 ¹⁵⁾ ;	15	13	11	
407	12 ¹⁵⁾ ; 21 ¹⁵⁾	20	15		

Tabelle 39 Schalteinsatzbereich; x₁x₂ = 10

X ₈ X ₉ X ₁₀	x ₁ x ₂	Nenn- druck p _n ⁸⁾ im An- schluß T MPa	Magnetschaltung 0 → 1(2); 2(1) → 1(2) ¹²⁾ Stromrichtung in Schaltstellung 1(2)	X ₃ X ₄	maximaler Volumenstrom Q _{max} dm ³ /min bei Betriebsdruck p _b MPa			
					10	16	25	32
300	20 bis 31; 33; 34	32	P → A(B) → B(A) → T	02; 03; 32; 33; 34; 35	120			
				01; 04; 05; 06; 08; 11; 14; 16; 21; 36; 37; 38; 24; 39; 40; 45; 46	90	70		60
				07; 41; 42				
				09; 43; 44	60			
304 306 307	50 bis 61; 63; 64	32	P → B(A) → A(B) → T	01; 04; 05; 06; 08; 11; 12; 16; 17; 18; 21; 36; 24; 37; 38; 39; 40	100	70		60
				02; 03; 32; 33; 34; 35	120			
				07; 41; 42	60			
				09; 43; 44	120			
400	40 bis 45	16	P → A(B) → B(A) → T	02; 03; 32; 33; 34; 35	120			
				01; 04; 05; 06; 08; 11; 14; 16; 21; 36; 37; 38; 24; 39; 40; 45; 46	90	70		50
				07; 41; 42	60			
				09; 43; 44	60			
404 406 407	70 bis 75	16	P → B(A) → A(B) → T	02; 03; 32; 33; 34; 35	120			
				01; 04; 05; 06 08; 11; 12; 16; 17; 18; 21; 36; 24; 37; 38; 39; 40	90	60		50
				07; 41; 42	60			
				09; 43; 44	120			
Federschaltung 1(2) → 0; 1(2) → 2(1) ¹³⁾ X ₃ X ₄								
071 072 078 306 307				01; 04; 05; 14; 36; 37; 38; 45; 46	120			
				02; 03; 06; 34; 35				
				07; 41; 42	80	60		40
				08; 09; 11; 16; 21; 24; 43; 44;	35	25		15
				02 ¹⁵⁾ ; 06 ¹⁵⁾ ; 08 ¹⁵⁾ ; 11 ¹⁵⁾ ; 12; 16 ¹⁵⁾ ; 17; 18; 21 ¹⁵⁾ ; 24 ¹⁵⁾ ; 32 ¹⁵⁾ ; 33 ¹⁵⁾ ; 39 ¹⁵⁾ ; 40 ¹⁵⁾ ;	60	45	35	30
				60	45	30		

8 siehe Seite 22
12, 14, 15 siehe Seite 24
16 siehe Seite 25

Fortsetzung der Tabelle Seite 27

Fortsetzung der Tabelle 39

$x_9 \times x_8 \times x_{10}$	Federschaltung 1(2) → 0; 1(2) → 2(1) ¹²⁾ $x_5 \times x_4$	maximaler Volumenstrom Q_{max} dm^3/min bei Betriebsdruck p_b MPa			
		10	16	25	32
073 074 075 406 407	01; 04; 05; 14; 38; 37; 38; 45; 46	120 ¹⁵⁾			
	01; 02; 04; 05; 06; 14; 32; 33; 36; 37; 38; 39; 40; 45; 46	80 ¹⁶⁾			
	03; 34; 35	70	65	50	40
	07; 41; 42	35	25	20	
	09; 43; 44	70	50	40	30
	08; 11; 21	70	55	45	40
	08 ¹⁵⁾ ; 11 ¹⁵⁾ ; 12 ¹⁶⁾ ; 16 ¹⁵⁾ ; 17; 18; 21 ¹⁵⁾ ; 24	60	45	30	25
	02 ¹⁵⁾ ; 06 ¹⁵⁾ ; 24 ¹⁵⁾ ; 32 ¹⁵⁾ ; 33 ¹⁵⁾ ; 39 ¹⁵⁾ ; 40 ¹⁵⁾	60	30	20	

Tabelle 40 Schalteintrittsbereich und Steuerdruck; pneumatische Stelleinheiten

$x_1 \times x_2$	$x_9 \times x_8 \times x_{10}$	Nenndruck p_n ⁸⁾ im Anschluß T MPa	Steuerdruck p_x MPa	maximaler Volumenstrom Q_{max} dm^3/min bei $p_x = 0,4$ MPa
06	201; 202;	6,3	0,4 bis 1,0	60
10	203; 204;			120
	206			

Schaltzeit; elektromagnetische Stelleinheiten

Bezugsgrößen

Schalthäufigkeit ≥ 1 Schaltspiel/minEinphasen-Wechselspannung $f = 50$ Hz

Gleichspannung oder pulsierende Gleichspannung nach Zweiweggleichrichtung ohne Glättung bei gleichstromseitiger Schaltung (ohne Dämpfung der Abschaltspannung)

Einbaulage waagrecht

Tabelle 41 Schaltzeit; $x_1 \times x_2 = 04$

$x_9 \times x_8 \times x_{10}$	$x_{11} \times x_{12}$	Schaltzeit t_{vs} ms	
		Magnetschaltung 0 → 1(2); 1(2) → 2(1)	Federschaltung 1(2) → 0; 2(1) → 1(2) ¹²⁾
300 304 306 307	20 bis 31; 50 bis 61;	50 + 20	50 + 20
071 072	—	—	50 + 20
300 304 306 307	33; 34; 63; 64;	60 ± 20	80 ± 20
071 ¹⁷⁾ 072 ¹⁷⁾	—	—	

8 siehe Seite 22

12, 15 siehe Seite 24

16 siehe Seite 25

17 in Verbindung mit $x_1, x_{12} = 33; 34; 63; 64; 68; 93$

Tabelle 42 Schaltzeit; $x_1x_2 = 06$

$x_9x_8x_{10}$	$x_{11}x_{12}$	Schaltzeit t_{ys} ms	
		Magnetschaltung $0 \rightarrow 1(2); 1(2) \rightarrow 2(1)^{12}$	Federschaltung $1(2) \rightarrow 0; 2(1) \rightarrow 1(2)^{12}$
300; 304	20 bis 31; 33; 34; 50 bis 61; 63; 64	60 ± 20	—
306; 307	20 bis 31; 50 bis 61		—
071; 072; 079	—		60 ± 20
071 ¹⁷ 072 ¹⁷ ; 079 ¹⁷	—	—	—
306; 307	33; 34; 63; 64	70 ± 20	90 ± 20
406; 407; 079 ¹⁸	40 bis 45; 70 bis 75	15 ± 5	25 ± 15
400; 404	40 bis 45; 70 bis 75	15 ± 5	—

Tabelle 43 Schaltzeit; $x_1x_2 = 10$

$x_9x_8x_{10}$	$x_{11}x_{12}$	Schaltzeit t_{ys} ms	
		Magnetschaltung $0 \rightarrow 1(2); 1(2) \rightarrow 2(1)^{12}$	Federschaltung $1(2) \rightarrow 0; 2(1) \rightarrow 1(2)^{12}$
300; 304	20 bis 31;	100 ± 20	—
306; 307	50 bis 61		—
071; 072; 079	—	—	90 ± 20
300; 304	33; 34; 63; 64	110 ± 20	—
306; 307	—		—
071 ¹⁷ ; 072 ¹⁷ ; 079 ¹⁷	—	—	180 ± 20
400; 404	40 bis 45;	15 ± 5	—
406; 407	70 bis 75		—
073; 074; 075	—	—	40 ± 20

Schaltzeit; hydraulische Stelleinheiten

Bezugsgrößen

Schalzhäufigkeit ≥ 1 Schaltspiel/min

max. Volumenstrom (Schalteinsatzbereich)

Steuerdruck $p_x = 0,6$ MPa bei $x_1x_2 = 06$

Steuerdruck $p_x = 1,8$ MPa bei $x_1x_2 = 10$

Einbaulage waagrecht

Bei Druckbelastung im T-Kanal ist dieser zum Steuerdruck zu addieren.

Tabelle 44 Schaltzeit; $x_1x_2 = 06$

$x_9x_8x_{10}$	hydraulische Schaltung	Schaltzeit t_{ys} ms	
		—	Federschaltung
101; 102	80 ± 10	—	—
106; 158		—	—
098		—	180 ± 20 ¹⁹

12 siehe Seite 24

17 siehe Seite 27

18 in Verbindung mit $x_9x_8x_{10} = 407$

19 abhängig vom Druckabbau in der Steuerdruckleitung

Tabelle 45 Schaltzeit; $x_1x_2 = 10$

$x_8x_9x_{10}$	Schaltzeit t_{ys}	
	hydraulische Schaltung	ms Federschaltung
101; 102; 104; 131; 132; 134	80 ± 10	—
106; 108; 136 138		180 ± 20

Schaltzeit; pneumatische Stelleinheiten

Bezugsgrößen

Schalthäufigkeit ≥ 1 Schaltspiel/min

max. Volumenstrom (Schalteinsatzgrenze)

Steuerdruck $p_x = 0,4$ MPa

Einbaulage waagrecht

Tabelle 46 Schaltzeit; $x_1x_2 = 06$

$x_8x_9x_{10}$	Schaltzeit t_{ys} $x_{11}x_{12}$	pneumatische	ms	Federschaltung
		Schaltung		
201; 202; 203; 204	00	50 ± 20		—
211; 212; 213; 214	04			
206	00	50 ± 20		120 ± 20
216	04			
061; 062	00	—		120 ± 20

Tabelle 47 Schaltzeit; $x_1x_2 = 10$

$x_8x_9x_{10}$	Schaltzeit t_{ys} $x_{11}x_{12}$	pneumatische	ms	Federschaltung
		Schaltung		
201; 202; 203; 204	00	50 ± 20		—
211; 212; 213; 214	04			
206	00	50 ± 20		140 ± 20
216	04			
061; 062	00	—		150 ± 20

Schalhäufigkeit; Haltezeit

Die Schalhäufigkeit der Steuermagnete für Hydraulikventile nach TGL 32 094 beträgt maximal 14 000 Schaltspiele pro Stunde.

Bei Magneten mit Wechselspannung (W-Ausführung) muß zwischen Aus- und Einschalten eine Pause von 100 ms eingehalten werden.

Die maximale Haltezeit für Wegeventile mit elektromagnetischer Betätigung beträgt 8 Stunden.

Bei Dauereinschaltung des Steuermagneten und nicht fließendem Fluid ist zur Vermeidung einer zu großen Erwärmung für eine ausreichende Wärmeabfuhr zu sichern.

2.7. Ausführung

Ausführung der Anschlußmaße, Maßtoleranzen, Rauheiten der Montagefläche und Formabweichungen nach TGL 26290.

Befestigungsschrauben und Dichtelemente gehören zum Lieferumfang.

Hinweise

Ersatz für TGL 26223/60 Ausg. 9.83;

Änderungen:

Nennweite 10 aufgenommen;

Steuergehäuse der Nennweite 6 mit $p_n = 16$ MPa für Anschluß T gestrichen;

Stelleinheitenbaugruppe $x_8x_9x_{10} = 082$ für $x_1x_2 = 06$ aufgenommen;

bei Zusatzstelleinheiten Nennweite $6 \times x_{11}x_{12} = 50$ bis 55; 56 bis 61; 63; 64 $l_{1,2}$ auf 76,5 mm vergrößert.

Im vorliegenden Standard ist auf folgende Standards Bezug genommen:

TGL RGW 592; TGL 2897; TGL 10492/01; TGL 17542/03;

TGL 20700; TGL 20705; TGL 26215/10; /20; /30; /33;

TGL 26223/10; TGL 26263/50; TGL 26290; TGL 32094;

TGL 35001/03; TGL 36492/05 und /06.

Einheitliches System der Konstruktionsdokumentation des RGW, Symbole der Hydraulik und Pneumatik siehe TGL 8672 Hydraulik und Pneumatik; Temporärer Korrosionsschutz siehe TGL 26848

Hydraulik und Pneumatik; Erzeugnisse; Kennzeichnung; Verpackung; Transport und Lagerung siehe TGL 42753